



Защита картера (алюминий) 4 мм
арт. ZKTCC00057



Товар сертифицирован
ТУ 4541-001-76459284-2008

www.tcc-tuning.ru

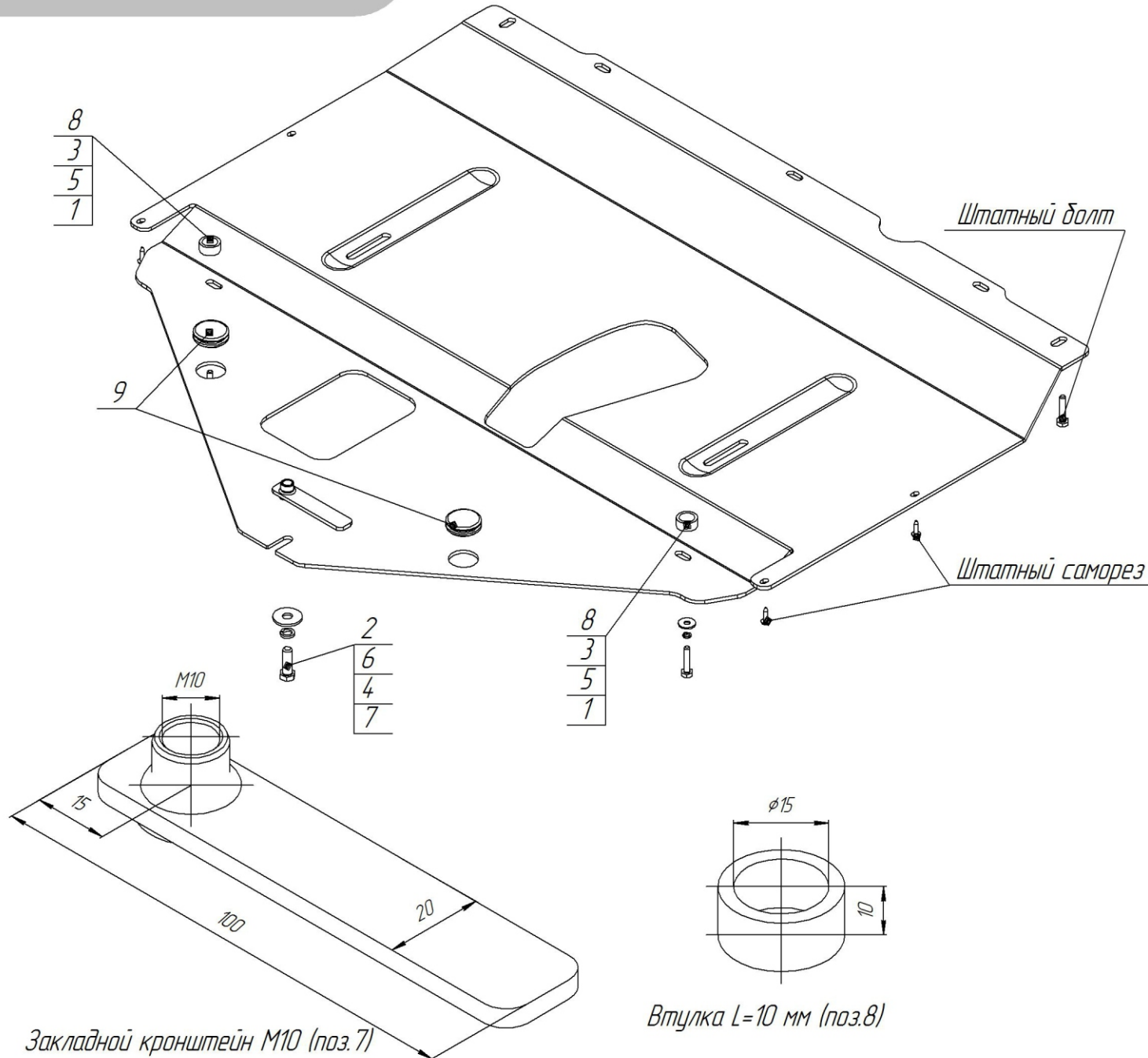


info@tcc-tuning.ru

Suzuki SX4 2014, Vitara 2015
защита картера (алюминий) 4 мм

Схема установки

арт. ZKTCC00057



Комплектация товара

Защита картера	1 шт.
Монтажный комплект	1 шт.
Инструкция по установке	1 шт.
Рекомендации по уходу	1 шт.
Копия сертификата соответствия	1 шт.

Спецификация
(монтажный комплект)

Поз.	Наименование	К-во
1	Болт М6х30	2
2	Болт М10х30	1
3	Шайба $\phi 6$ увеличенная	2
4	Шайба $\phi 10$ увеличенная	1
5	Шайба гровер $\phi 6$	2
6	Шайба гровер $\phi 10$	1
7	Закладной кронштейн М10	1
8	Втулка L=10 мм	2
9	Демпфер	2

Дата упаковки:

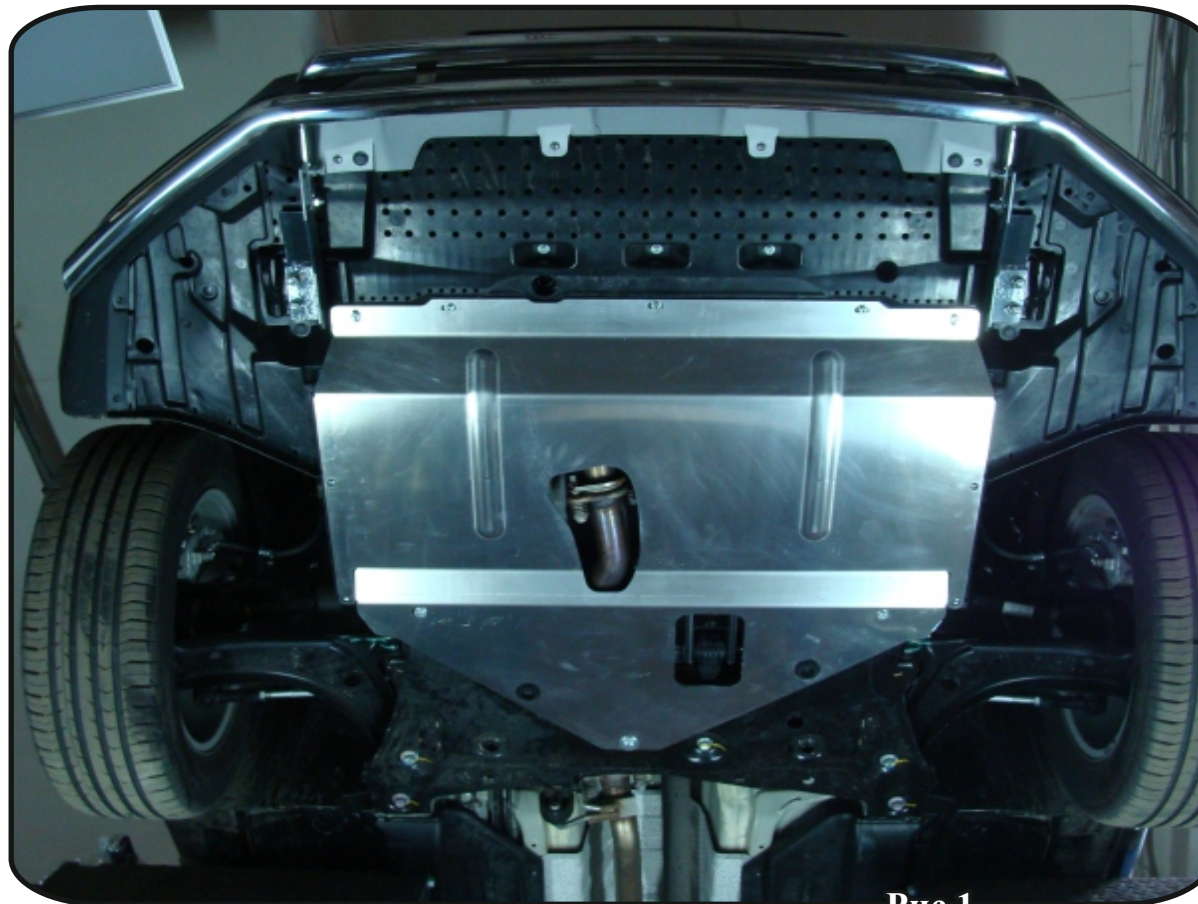


Рис.1

Инструкция по установке

1. Для установки изделия требуется снять штатный пластиковый пыльник а/м.
2. Установить закладной кронштейны (поз.7) в подрамник а/м, предварительно вкрутив в него болт (поз.2).
3. Установить защиту, сначала заведя ее передний край, а затем сдвинув назад на установленный закладной кронштейн (поз.7).
4. Переднюю часть защиты закрепить с помощью штатных болтов, боковые пыльники - с помощью штатных саморезов, а заднюю часть болтами (поз.1) с втулками (поз.8) и закладным кронштейном (поз.7).
5. Выверить положение защиты относительно а/м и окончательно затянуть болты.