



Защита раздаточной коробки (алюминий) 4мм  
арт.ZKTCC00089

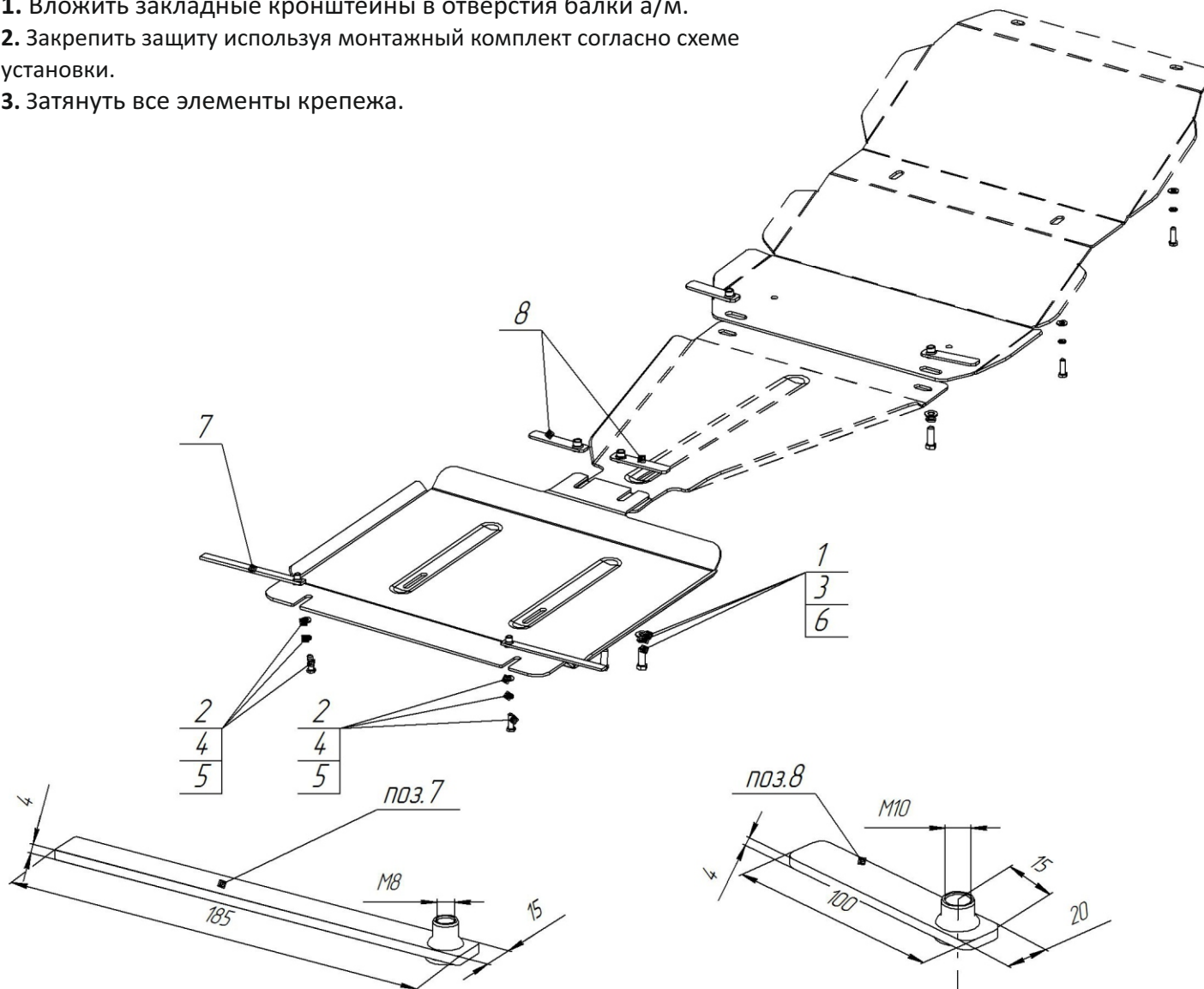


## Схема установки

«Производитель оставляет за собой право вносить изменения в конструкцию изделий и деталей, не ухудшающих качество изделия, без предварительного уведомления.»

## Инструкция по установке

1. Вложить закладные кронштейны в отверстия балки а/м.
2. Закрепить защиту используя монтажный комплект согласно схеме установки.
3. Затянуть все элементы крепежа.



## Комплектация товара

Защита разд. коробки	1 шт.
Монтажный комплект	1 шт.
Инструкция по установке	1 шт.
Копия сертификата соответствия	1 шт.

 Спецификация  
 (монтажный комплект)

Поз.	Наименование	К-во
1	Болт M10x30	2
2	Болт M8x30	2
3	Шайба увеличенная 10	2
4	Шайба увеличенная 8	2
5	Шайба гровер 8	2
6	Шайба гровер 10	2
7	Кронштейн закладной (Z-80)	2
8	Кронштейн закладной (Z-62)	2