

Инструкция по установке защиты

1. Снять штатный пыльник.
2. Установить в подрамник автомобиля крепёжные планки **3, 4** и вкрутить в них на несколько оборотов болты M8x25.
3. Установить защиту надев заднюю часть на ранее установленные болты M8x25. Переднюю часть закрепить с помощью крепёжных планок **2**, втулок **1** и болтов M8x70.
4. Все точки крепления затянуть.

Комплектующие

Кол-во

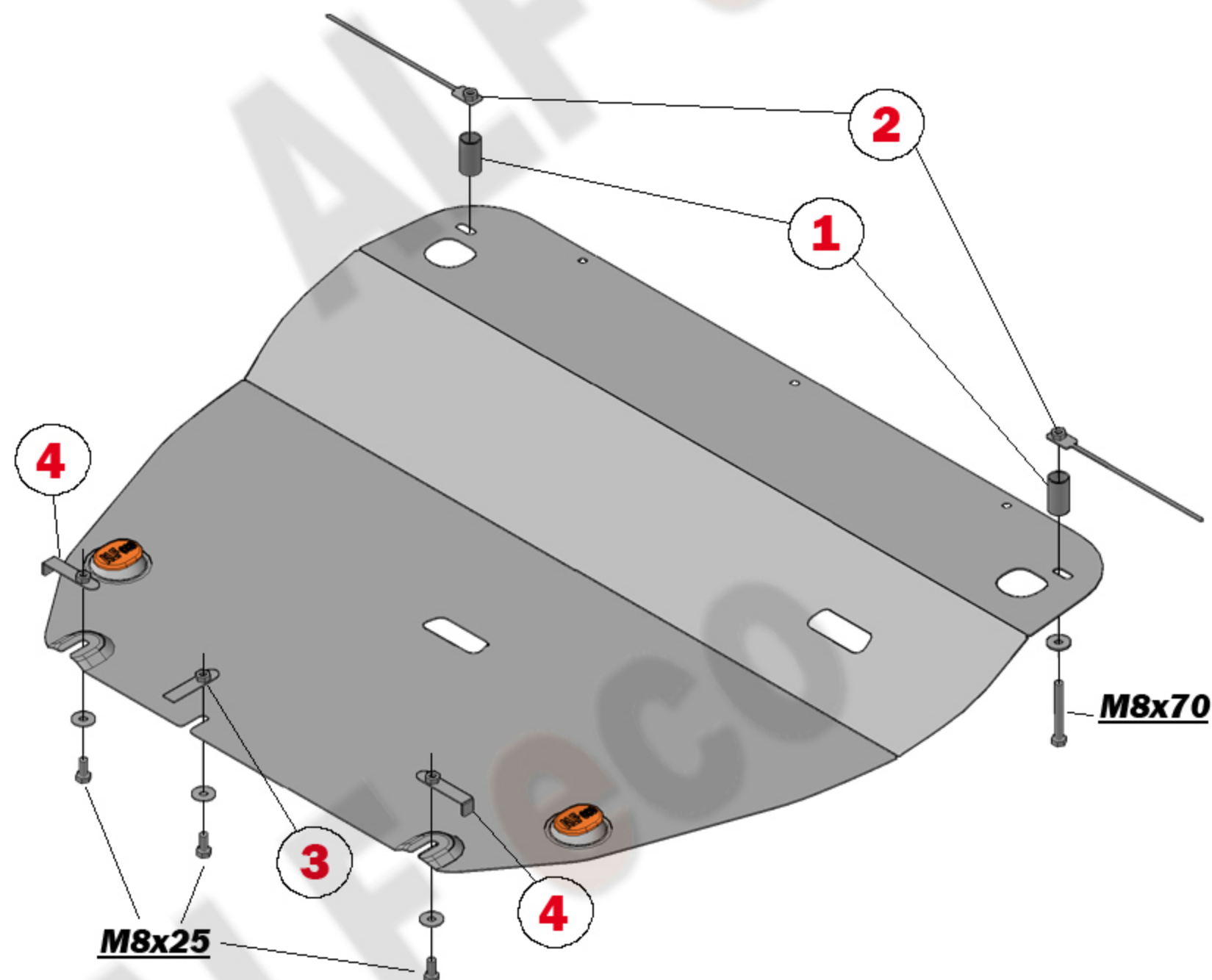
Болт M8x25	3 шт.
Болт M8x70	2 шт.
Шайба 8	5 шт.
Втулка 1	2 шт.
Крепёжная планка 2	2 шт.
Крепёжная планка 3	1 шт.
Крепёжная планка 4	2 шт.

Volvo V40 Cross Country

Арт. 27.12

Год выпуска: 2012-

Объём двигателя: all



Дополнительная информация на WEB узле по адресу:

www.alfeco.ru

ALF eco[®]
АВТОКОМПОНЕНТЫ ИЗ СТАЛИ И АЛЮМИНИЯ

Конструкторский отдел в праве изменять внешний вид, набор комплектующих, способ установки без уведомления потребителя.